

Thank You for Choosing Us for Your Lighting Needs!



Pendants & Linear Pendants Above a Kitchen Island

Center a linear pendant over the island. If hanging pendants, use one pendant for every 24" of island. Fixtures should hang at least 30" above the countertop.

Pendentifs et pendentifs linéaires au-dessus d'un îlot de cuisine

Centrez un pendentif linéaire sur l'île. Si des pendentifs suspendus, utilisez un pendentif pour chaque 24 po d'îlot. Les luminaires doivent être suspendus à au moins 30 po au-dessus du comptoir.

Colgantes y colgantes lineales sobre una isla de cocina

Centre un colgante lineal sobre la isla. Si cuelga colgantes, use un colgante por cada 24" de isla. Los accesorios deben colgar al menos 30" por encima de la encimera.



Pendants & Chandeliers Above a Dining Room Table

Fixtures should stay at least 30" above the table. Use a fixture that is 12" narrower than the width of the table.

Pendentifs et lustres au-dessus d'une table de salle à manger

Les luminaires doivent rester au moins 30 po au-dessus de la table. Utilisez un luminaire de 12 po plus étroit que la largeur de la table.

Colgantes y candelabros sobre una mesa de comedor

Los accesorios deben permanecer al menos 30" por encima de la mesa. Use un accesorio que sea 12" más largo que el ancho de la mesa.



Pendants and Chandeliers in Open Areas

The bottom should hang at least 7.5 feet from the floor. Allow clearance for any opening doors.

Pendentifs et lustres dans les zones ouvertes

Le fond doit pendre au moins 7,5 pieds du sol. Laissez le dégagement pour toute porte qui s'ouvre.

Colgantes y candelabros en áreas abiertas

La base debe colgar al menos a 7.5 pies del piso. Deje espacio libre para las puertas que se abran.

We appreciate your business and hope you love your new light!

Great lighting can add value and enhance the look of your home. To ensure the best lighting in your space, remember to layer your lighting. This ensures that your space will have both task and ambient lighting. Coordinating fixtures like sconces, flush mounts, and pendants can help you meet your layered lighting needs and reinforce your desired aesthetic. Install the lights with dimmers that allow you to control the level of light output at any given moment.

Get function and style! Browse our site for coordinating lights and expert lighting advice.

Nous apprécions votre entreprise et espérons que vous aimerez votre nouvelle lumière!

Un bon éclairage peut ajouter de la valeur et rehausser l'apparence de votre maison. Pour assurer le meilleur éclairage de votre espace, pensez à superposer votre éclairage. Cela garantit que votre espace aura à la fois un éclairage de tâche et un éclairage ambiant. Les luminaires coordonnés tels que les appliques, les supports affleurants et les pendentifs peuvent vous aider à répondre à vos besoins d'éclairage en couches et à renforcer l'esthétique souhaitée. Installez les lumières avec des gradateurs qui vous permettent de contrôler le niveau de sortie de lumière à tout moment.

Obtenez fonctionnalité et style! Parcourez notre site pour coordonner les lumières et les conseils d'experts en éclairage.

¡Apreciamos su negocio y esperamos que le guste su nueva luz!

Buena iluminación puede agregar valor y mejorar el aspecto de su hogar. Para garantizar la mejor iluminación en su espacio, recuerde colocar su iluminación en capas. Esto asegura que su espacio tendrá iluminación ambiental y de trabajo. La coordinación de accesorios como apliques, montajes empotrados y colgantes puede ayudar a satisfacer sus necesidades de iluminación en capas y reforzar la estética deseada. Instale las luces con atenuadores que le permitan controlar el nivel de salida de luz en cualquier momento.

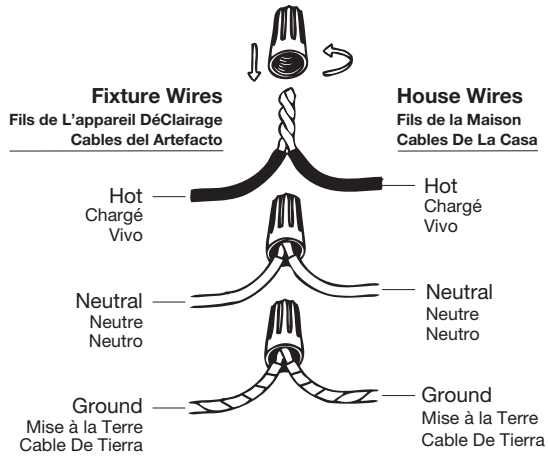
¡Obtén funcionalidad y estilo! Explore nuestro sitio para coordinar luces y consejos de expertos en iluminación.

Assembly Instructions

How to Identify the Fixture's Wires

Comment identifier les fils du luminaire

Cómo identificar los cables del dispositivo



Hot: Smooth, Black, or Transparent with Black Inner Thread

Chargé: Lisse, noir ou transparent avec filetage intérieur noir

Vivo: Suave, negro o transparente con hilo interior negro

Neutral: Ribbed, White or Transparent with White Inner Thread

Neutre: Côtelé, blanc ou transparent avec filetage intérieur blanc

Neutro: Acanalado, blanco o transparente con hilo interior blanco

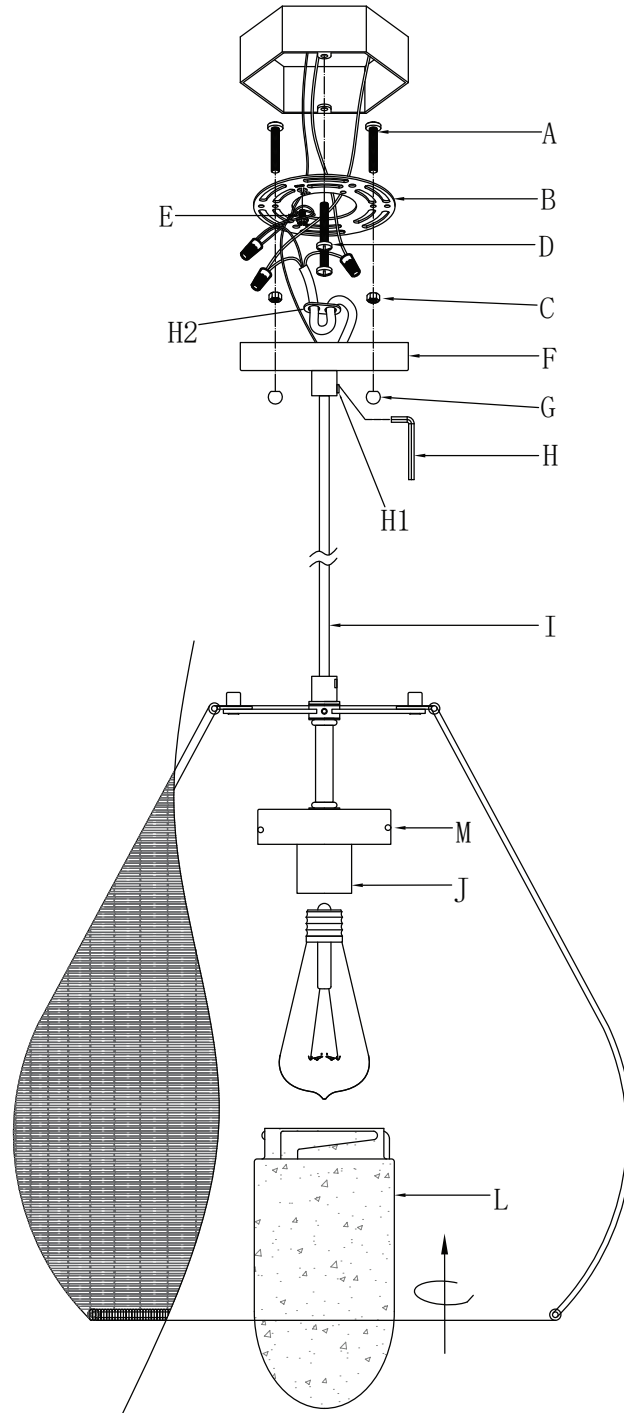
Ground: Copper, Bare Metal, Green, or Transparent Inner Thread

Mise à la Terre: Filetage intérieur en cuivre, métal nu, vert ou transparent

Cable De Tierra: Rosca interior de cobre, metal desnudo, verde o transparente



Get help, quick tips,
and explore curated
content



Assembly Instructions

ENGLISH

For Customer Service, contact the place of purchase to arrange for replacement parts.

IMPORTANT:

- All installation work should be done by accredited professional.
- Shut off power supply at fuse or circuit breaker!
- Use only the specified bulbs. Do not exceed the maximum wattage!

Assembly Instructions:

PREPARING FOR INSTALLATION

Carefully remove the new fixture from the carton as well as the yellow bag that holds all of the parts. See the important notes above. Shut off power at the circuit breaker and remove old fixture from wall, including the old mounting strap. 1. Mounting strap (B) contains several pairs of threaded holes. Find the pair of holes that best match the hole spacing in the junction box and your fixture's canopy (G). Two sets of mounting screws (A & D) should be attached to the mounting strap (B). You may need to use hex nuts (C) to hold mounting screws (A) in place. 2. Pull the house wires through the center of the mounting strap (B). Secure mounting strap (B) to the junction box with mounting screws (D) and a screwdriver. Tighten the screws securely.

ASSEMBLING THE FIXTURE

3. Measure to determine the desired length of the cable (I) that connects the shade to the canopy (F). Unscrew the post (H1) at the bottom of the canopy (F) with the provided tool (H). Feed the cable (I) into the post (H1) at the bottom of the canopy (F) until the desired length of the cable (I) is reached. Trim the excess wires coming from the other end of the canopy (F) while leaving 8" of cable (I) to connect the wires later. 4. Adjust buckle (H2) that sits inside the canopy (F) at least 8" down from the top end of the cut cord. Pull the cord down toward the shade slightly until the buckle (H2) touches the hex nut found on the interior of the canopy (F). Fasten the cable (I) in place using the tool provided (H) to tighten the post (H1) found at the bottom of the canopy (F).

CONNECTING THE WIRES

5. Have an assistant support the fixture's weight while completing the wiring. Refer to the wiring diagram and attach the fixture's wires to the power supply wires from the junction box. Attach the fixture's wires to the power supply wires from the junction box. Connect Hot to Hot (transparent wire with black inner thread, black, or smooth wire) Neutral to Neutral (transparent wire with white inner thread, white, or ribbed wire), and Ground to Ground (transparent wire with green inner thread, green wire, or copper). Twist the ends of the wire pairs together, and then twist on a wire connector. Make sure all twists are in the same direction. If there is no house ground wire coming from the junction box, locate ground screw (E) on the mounting bracket/mounting strap and wrap the fixture's ground wire around the ground screw. Use a screwdriver to tighten the top of ground screw (E) onto the wires and into the mounting bracket/mounting strap. Tuck the wires into the junction box.

FINISHING THE INSTALLATION

6. Lift canopy (F) up to the ceiling over mounting strap (B). Align the holes in the canopy (F) with the mounting screws (A) protruding from mounting strap (B). Thread deco nuts (G) onto the exposed threads of mounting screws (A). Install a light bulb (not included) into socket (J) in accordance with the fixture's specifications. Do not exceed the maximum recommended wattage. Carefully

slide glass shade (L) over socket (J) into cup (M) and twist to secure. After installing the fixture, apply a silicone rubber caulking to seal the gap between the canopy (F) and the mounting surface. Your installation is now complete. Turn on the power and test the fixture.

FRANÇAIS

Pour le service client, contactez le lieu d'achat pour organiser les pièces de rechange.

• IMPORTANTE

- Tous les travaux d'installation doivent être effectués par un professionnel accrédité.
- Coupez l'alimentation électrique au fusible ou au disjoncteur!
- Utilisez uniquement les ampoules spécifiées. Ne dépassez pas la puissance maximale!

Instructions de montage:

PRÉPARATION À L'INSTALLATION

Retirez soigneusement le nouveau luminaire du carton ainsi que le sac jaune contenant toutes les pièces. Voir les notes importantes ci-dessus. Coupez l'alimentation au disjoncteur et retirez l'ancien appareil du mur, y compris l'ancienne sangle de montage. 1. La sangle de montage (B) contient plusieurs paires de trous filetés. Trouvez la paire de trous qui correspond le mieux à l'espacement des trous dans la boîte de jonction et au pavillon de votre luminaire (G). Deux jeux de vis de montage (A et D) doivent être fixés à la sangle de montage (B). Vous devez peut-être utiliser des écrous hexagonaux (C) pour maintenir les vis de montage (A) en place. 2. Tirez les fils de la maison à travers le centre de la sangle de montage (B). Fixez la sangle de montage (B) à la boîte de jonction avec les vis de montage (D) et un tournevis. Serrez fermement les vis.

MONTAGE DU FIXTURE

3. Mesurez pour déterminer la longueur souhaitée du câble (I) qui relie le store à l'auvent (F). Dévissez le poteau (H1) en bas de la verrière (F) avec l'outil fourni (H). Insérez le câble (I) dans le poteau (H1) au bas de l'auvent (F) jusqu'à ce que la longueur souhaitée du câble (I) soit atteinte. Coupez l'excédent de fils provenant de l'autre extrémité de la verrière (F) tout en laissant 8" de câble (I) pour connecter les fils plus tard. 4. Ajustez la boucle (H2) qui se trouve à l'intérieur de la verrière (F) à au moins 8" vers le bas. de l'extrémité supérieure du cordon coupé. Tirez légèrement le cordon vers le store jusqu'à ce que la boucle (H2) touche l'écrou hexagonal situé à l'intérieur de l'auvent (F). Fixez le câble (I) en place à l'aide de l'outil fourni (H) pour serrer le poteau (H1) situé au bas de la verrière (F).

CONNEXION DES FILS

5. Demandez à un assistant de supporter le poids du luminaire pendant que vous effectuez le câblage. Reportez-vous au schéma de câblage et fixez les fils du luminaire aux fils d'alimentation de la boîte de jonction. Fixez les fils du luminaire aux fils d'alimentation de la boîte de jonction. Connectez Chaud à Chaud (fil transparent avec fil intérieur noir, fil noir ou lisse) Neutre à Neutre (fil transparent avec fil intérieur blanc, fil blanc ou nervuré) et Terre à Terre (fil transparent avec fil intérieur vert, fil vert, ou cuivre). Torsadez les extrémités des paires de fils ensemble, puis vissez un connecteur de fil. Assurez-vous que toutes les torsions sont dans la même direction. S'il n'y a

pas de fil de terre provenant de la boîte de jonction, localisez la vis de terre (E) sur le support de montage/la sangle de montage et enrroulez le fil de terre du luminaire autour de la vis de terre. Utilisez un tournevis pour serrer le haut de la vis de terre (E) sur les fils et dans le support de montage/sangle de montage. Rentrez les fils dans la boîte de jonction.

FIN DE L'INSTALLATION

6. Soulevez l'auvent (F) jusqu'au plafond par-dessus la sangle de montage (B). Alignez les trous de l'auvent (F) avec les vis de montage (A) dépassant de la sangle de montage (B). Vissez les écrous décoratifs (G) sur les filetages exposés des vis de montage (A). Installez une ampoule (non incluse) dans la douille (J) conformément aux spécifications du luminaire. Ne dépassez pas la puissance maximale recommandée. Faites glisser délicatement l'abat-jour en verre (L) sur la douille (J) dans la coupelle (M) et tournez pour le fixer. Après avoir installé le luminaire, appliquez un calfeutrage en caoutchouc de silicone pour sceller l'espace entre le pavillon (F) et la surface de montage. Votre installation est maintenant terminée. Mettez sous tension et testez l'appareil.

ESPAÑOL

Para obtener servicio al cliente, comuníquese con el lugar de compra para solicitar piezas de repuesto.

• IMPORTANTE:

- Todo el trabajo de instalación debe ser realizado por un profesional acreditado.
- ¡Apague el suministro de electricidad en el fusible o disyuntor!
- Utilice solo las bombillas especificadas. ¡No exceda la potencia máxima!

Instrucciones de montaje:

PREPARACIÓN PARA LA INSTALACIÓN

Retire con cuidado el nuevo accesorio de la caja, así como la bolsa amarilla que contiene todas las piezas. Vea las notas importantes arriba. Apague la energía en el disyuntor y retire el artefacto viejo de la pared, incluyendo la correa de montaje vieja. 1. La correa de montaje (B) contiene varios pares de orificios roscados. Encuentre el par de orificios que mejor coincidan con el espacio entre orificios en la caja de conexiones y la cubierta de su dispositivo (G). Se deben fijar dos juegos de tornillos de montaje (A y D) a la correa de montaje (B). Es posible que necesite usar tuercas hexagonales (C) para sujetar los tornillos de montaje (A) en su lugar. 2. Pase los cables de la casa a través del centro de la correa de montaje (B). Asegure la correa de montaje (B) a la caja de conexiones con tornillos de montaje (D) y un destornillador. Apriete los tornillos firmemente.

MONTAJE DEL APARATO

3. Mida para determinar la longitud deseada del cable (I) que conecta la persiana al dosel (F). Desatornille el poste (H1) en la parte inferior de la cubierta (F) con la herramienta proporcionada (H). Pase el cable (I) por el poste (H1) en la parte inferior de la cubierta (F) hasta alcanzar la longitud deseada del cable (I). Recorte el exceso de cables que vienen del otro extremo de la cubierta (F) y deje 8" de cable (I) para conectar los cables más tarde. 4. Ajuste la hebilla (H2) que se encuentra dentro de la cubierta (F) al menos 8" hacia abajo. desde el extremo superior del cordón cortado. Tire ligeramente del cable hacia la cortina hasta que la hebilla (H2) toque la tuerca hexagonal que se encuentra en el interior de la cubierta (F). Sujete el cable

Assembly Instructions

(I) en su lugar usando la herramienta proporcionada (H) para apretar el poste (H1) que se encuentra en la parte inferior de la cubierta (F).

CONECTANDO LOS CABLES

5. Haga que un asistente sostenga el peso del dispositivo mientras completa el cableado. Consulte el diagrama de cableado y conecte los cables del dispositivo a los cables de alimentación de la caja de conexiones. Conecte los cables del dispositivo a los cables de alimentación de la caja de conexiones. Conecte Vivo a Vivo (cable transparente con hilo interno negro, cable negro o liso) Neutro a Neutro (cable transparente con hilo interno blanco, cable blanco o acanalado) y Tierra a Tierra (cable transparente con hilo interno verde, cable verde, o cobre). Tuerza los extremos de los pares de cables y luego gire un conector de cable. Asegúrate de que todos los giros estén en la misma dirección. Si no sale ningún cable de tierra de la casa desde la caja de conexiones, ubique el tornillo de tierra (E) en el soporte de montaje/correa de montaje y envuelva el cable de tierra del dispositivo alrededor del tornillo de tierra. Utilice un destornillador para apretar la parte superior del tornillo de tierra (E) en los cables y en el soporte de montaje/correa de montaje. Meta los cables en la caja de conexiones.

TERMINANDO LA INSTALACIÓN

6. Levante la cubierta (F) hasta el techo sobre la correa de montaje (B). Alinee los orificios en la cubierta (F) con los tornillos de montaje (A) que sobresalen de la correa de montaje (B). Enrosque las tuercas decorativas (G) en las roscas expuestas de los tornillos de montaje (A). Instale una bombilla (no incluida) en el casquillo (J) de acuerdo con las especificaciones del artefacto. No exceda la potencia máxima recomendada. Deslice con cuidado la pantalla de vidrio (L) sobre el casquillo (J) dentro de la copa (M) y gírela para asegurarla. Después de instalar el accesorio, aplique masilla de caucho de silicona para sellar el espacio entre la cubierta (F) y la superficie de montaje. Su instalación ahora está completa. Encienda la alimentación y pruebe el dispositivo.